



Gefördert durch:



Bundesministerium
für Ernährung
und Landwirtschaft

aufgrund eines Beschlusses
des Deutschen Bundestages



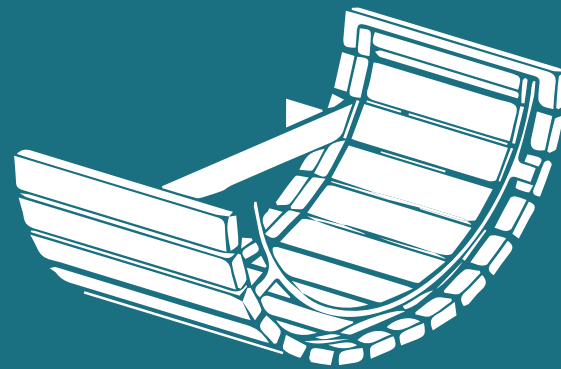
Schwinge

Schütte

Brotrost

Keil

Fach



Brothalter

Aufsteller

Brezenhalter

Korb

Die Präsentationselemente

B

A

C



A Infokasten

- Analog: nur mit Grafik und Text
- Digital: mit Touch Monitor
- Optional kann eine Fühl- und Riechstation eingearbeitet werden

B Präsentationselement

- zwei verschiedene Höhen
- Anbauelemente bzw. Präsentationselemente können frei gewählt werden
- Oberflächen können der jeweiligen Ladeneinrichtung angepasst werden

C Besonderheit

- Abschlusseite kann noch als Warenpräsentation, z. B. Korb (Einzelaufhänger) genutzt werden
- Abschlusselement „Metallleiter“ dient zusätzlich zur Aussteifung des Elements





Der Kunde und wir: ein Dreamteam

Die Basis für eine erfolgreiche Zusammenarbeit.

Der Weg von der Idee zum fertigen Laden ist mit uns an Ihrer Seite nicht weit. Wir bieten Ihnen mehr als nur Ladenbau, sondern ein „Rundum Sorglos“-Paket: Von der ersten Beratung und gemeinsamen Konzeptentwicklung über die handwerkliche Umsetzung Ihres Traumladens bis hin zu Serviceleistungen, wenn der Laden in Betrieb ist — wir sind bei jedem Schritt als Partner an Ihrer Seite.

Erfahrung über mehrere Jahrzehnte und außerordentliche Innovations-, Technik- und Designbegeisterung sind die Grundlagen, um erfolgreiche Läden für unsere Kunden bauen zu können. Ein Team aus Fachberatern, Innenarchitekten und Handwerkern sorgt für eine pünktliche und passgenaue Realisierung der Aufträge.



Erlebnisteil

digital

Fühlstation

Grafik



analog

Touch-Screen

Riechstation

Text

Der Infokasten

B



A



C

A Infokasten

- Analog: nur mit Grafik und Text
- Digital: mit Touch Monitor
- Optional kann eine Fühl- und Riechstation eingearbeitet werden

B Präsentationselement

- Anbau-/Präsentationselemente können frei gewählt werden
- Oberflächen können der jeweiligen Ladeneinrichtung angepasst werden
- Abschlusselement „Metalleiter“ dient zusätzlich zur Aussteifung des Elements

C Informationsrückseite

- Analog: Landkarte gedruckt ; mit Plättchen
- Digital: als Touch-Screen (eine analoge Tafel muss noch im Laden aufgestellt werden)



Einkaufen mit allen Sinnen

Produkte mit enormen Aufwertungspotenzial.

Wir wollen die Wertigkeit Ihrer Produkte durch neue Ideen wie Präsentationselemente und Funktionsmöbel hervorheben. Groß im Trend liegen organische und beständige Materialien wie Holz, Edelstahl, Glas und Stein. Diese spiegeln die Natürlichkeit der Rohstoffe in Ihrem Sortiment wider.

Elemente wie Infokasten analog oder digital, eine Fühl- und Riechstation, Präsentationselemente in verschiedenen Höhen mit Anbauelementen und an die jeweilige Ladeneinrichtung angepassten Oberflächen sind Beispiele dafür.

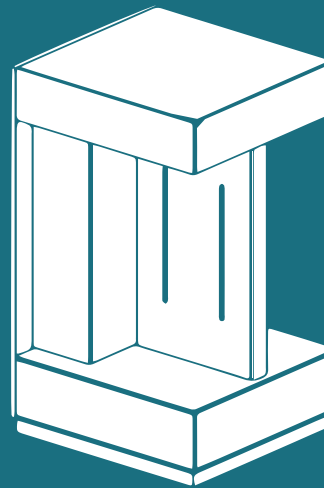


L-Form

Box

Schienen

Regalböden



Touch-Screen

Landkarte

Korb

H-Form

Die Genussbox

A



B



C



A Genussbox

- In zwei verschiedenen Ausführungen
- Als L-Ausführung oder H-Ausführung
- Oberflächen können der jeweiligen Ladeneinrichtung angepasst werden

B Informationsrückseite

Die Informationsrückseite kann entweder analog mit einer Landkarte oder mit Kärtchen bedruckt werden oder digital als Touch-Monitor für diverse Informationen rund um die Genusswelt benutzt werden.

C Besonderheit

- Abschlussseite kann noch als Warenpräsentation, z. B. Korb (Einzelaufhänger) genutzt werden



Schrutka-Peukert: Ladenbau

Wer wir sind und was wir machen.

Schrutka-Peukert liefert guten Geschmack in Sachen Ladenbau. Wir sind spezialisiert auf die Themen Kühlen und Warmhalten von Lebensmitteln im Bereich Fleisch und Wurst, Bäckerei und Cafe, Pralinen und Getränke. Gegaart mit unseren Ideen aus der Innenarchitektur ergeben sich Funktion und Design zum Thema „Genuss“.

Unsere Firma liegt mitten in Oberfranken in der Genussregion. Wir repräsentieren Land und Leute, wissen um die Vielfalt und Besonderheit der Region mit allen Spezialitäten, die Franken auszeichnet. Wir fühlen uns geehrt und freuen uns, das Thema Genusshaus mit der Planung, der Technik und den Gestaltungsmöglichkeiten umfassend darzustellen. Und das Ergebnis kann sich sehen lassen!



**Genussregion Oberfranken e.V.
c/o Oberfranken Offensiv**

Maximilianstraße 6 | 95444 Bayreuth

Fon: 0921 / 5070 849 18

Fax: 0921 / 52524

E-Mail: geschaeftsstelle@genussregion-oberfranken.de

www.genussregion-oberfranken.de

www.facebook.com/genussregion

**Schrutka - Peukert GmbH
Bäckerei-/Metzgerei-/Objekteinrichtungen**

E.-C.-Baumann-Straße 13

95326 Kulmbach

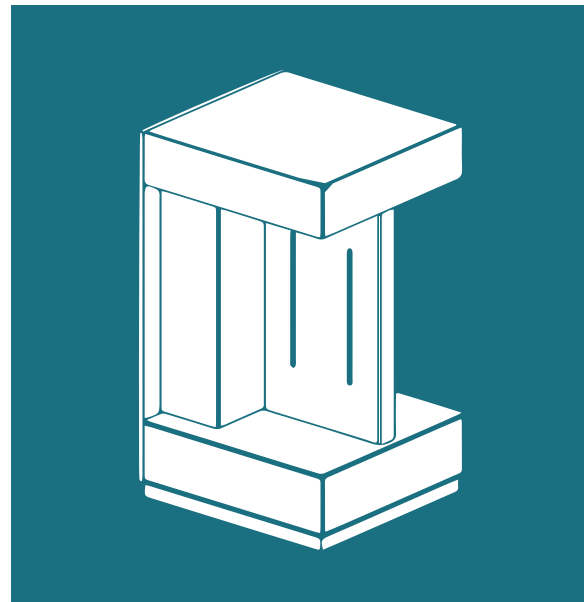
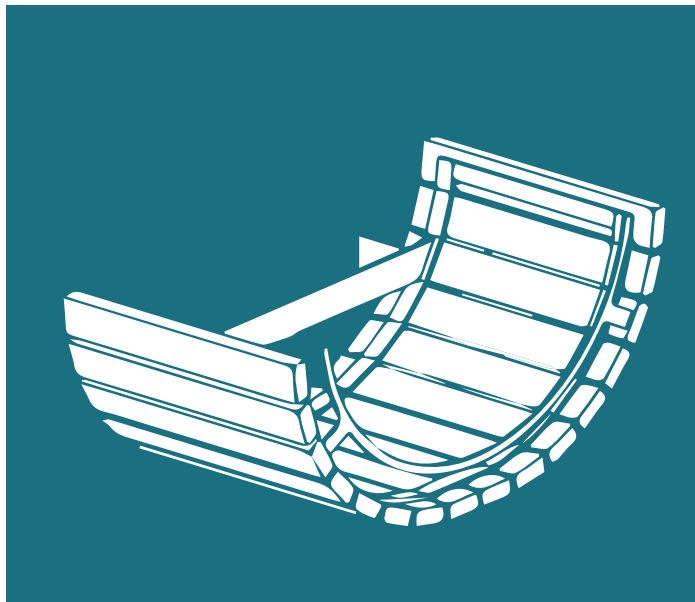
Fon: 09221 - 9568-0

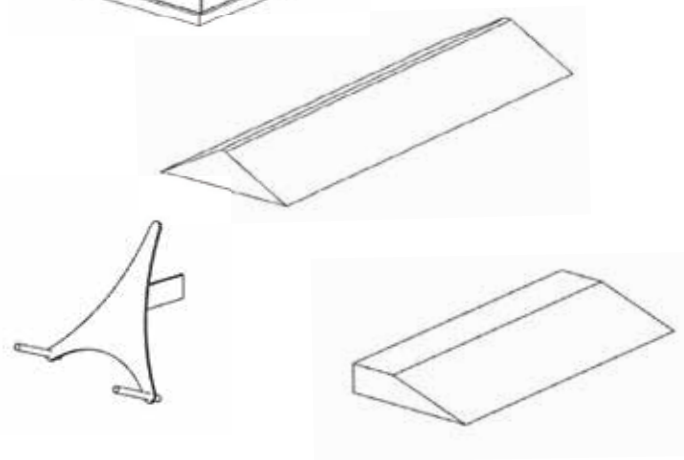
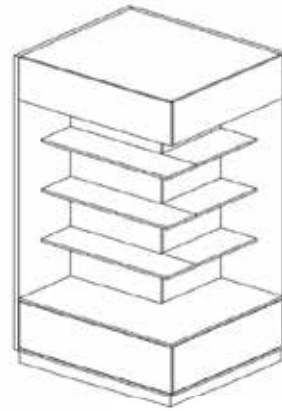
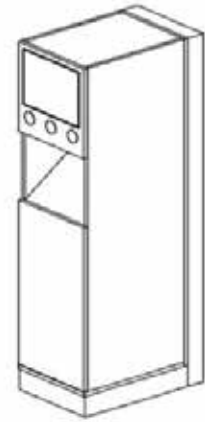
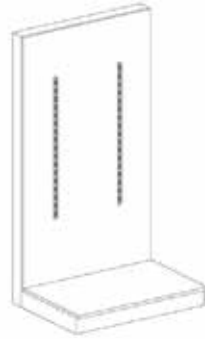
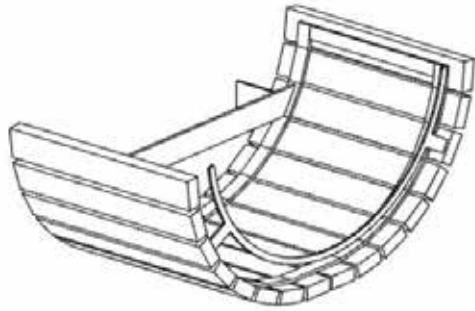
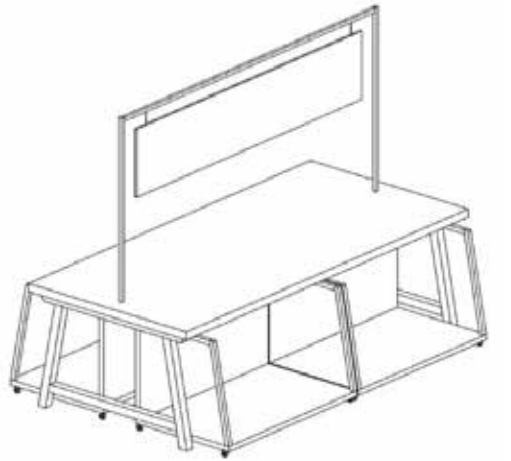
Fax: 09221 - 9568-10

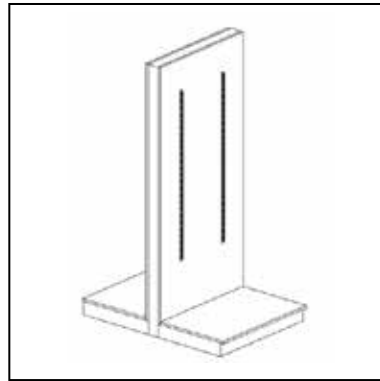
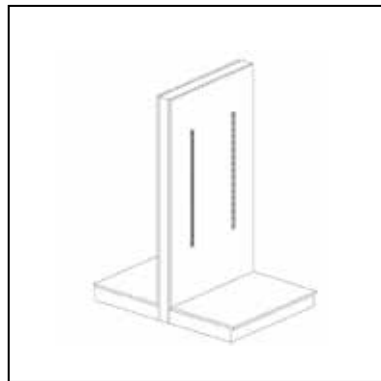
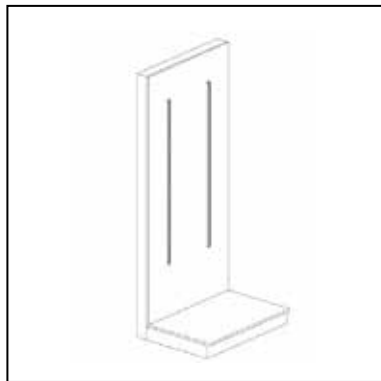
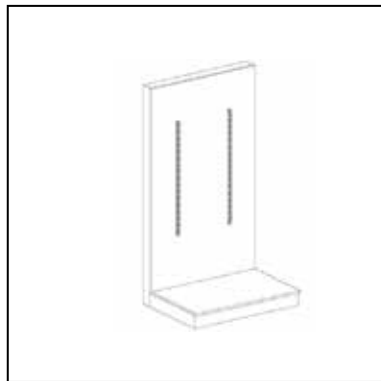
E-Mail: info@schrutka-peukert.de

www.schrutka-peukert.de









PRODUKT

Variante 01
L-Winkel klein
Grundmodell: Stellwand
Größe:
L B H
820 × 624 × 1650 mm
Art.Nr:

PRODUKT

Variante 02
L-Winkel groß
Grundmodell: Stellwand
Größe:
L B H
820 × 624 × 2010 mm
Art.Nr:

PRODUKT

Variante 03
T-Winkel klein
Größe:
L B H
820 × 168 × 1650 mm
Art.Nr:

PRODUKT

Variante 04
T-Winkel groß
Größe:
L B H
820 × 1168 × 2010 mm
Art.Nr:

PRODUKT

Variante 05
Tisch klein
GM: Tisch mit 2 Wagen
Größe:
L B H
1905 × 1800 × 2250 mm
Art.Nr:

OBERFLÄCHE

P1: DBS Oberfläche
P2: Design Oberfläche
P3: Sonder Oberfläche

OBERFLÄCHE

P1: DBS Oberfläche
P2: Design Oberfläche
P3: Sonder Oberfläche

OBERFLÄCHE

P1: DBS Oberfläche
P2: Design Oberfläche
P3: Sonder Oberfläche

OBERFLÄCHE

P1: DBS Oberfläche
P2: Design Oberfläche
P3: Sonder Oberfläche

OBERFLÄCHE

P1: DBS Oberfläche
P2: Design Oberfläche
P3: Sonder Oberfläche

EINZELPREIS / MENGE

P1: 990,- € —
 P2: 1.130,- € —
 P3: 1.280,- € —

EINZELPREIS / MENGE

P1: 1.100,- € —
 P2: 1.250,- € —
 P3: 1.400,- € —

EINZELPREIS / MENGE

P1: 1.250,- € —
 P2: 1.400,- € —
 P3: 1.550,- € —

EINZELPREIS / MENGE

P1: 1.400,- € —
 P2: 1.550,- € —
 P3: 1.700,- € —

EINZELPREIS / MENGE

P1: 2.100,- € —
 P2: 2.300,- € —
 P3: 2.500,- € —

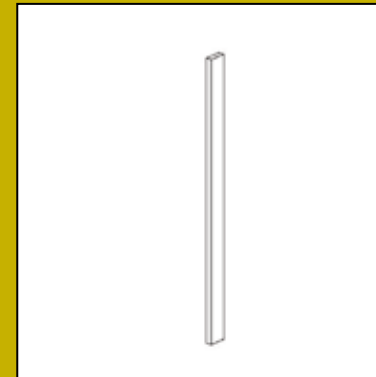
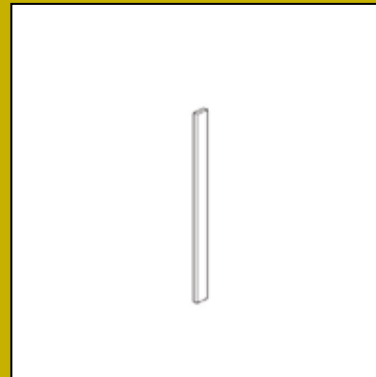
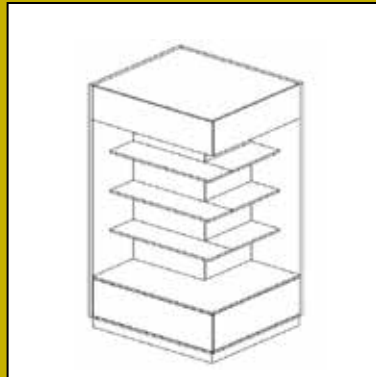
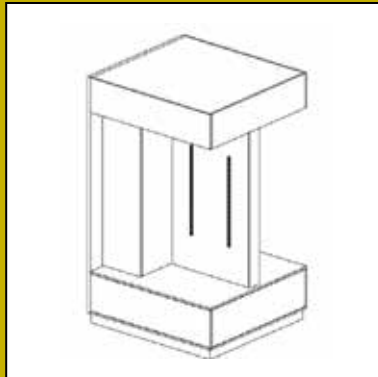
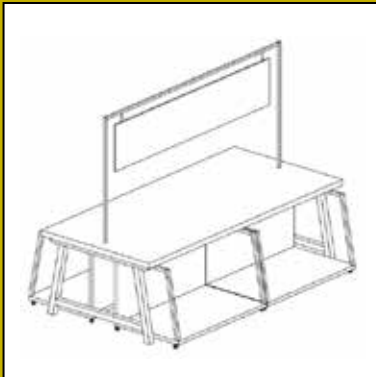
GESAMTPREIS

GESAMTPREIS

GESAMTPREIS

GESAMTPREIS

GESAMTPREIS



PRODUKT

Variante 06
Tisch groß
GM: Tisch mit 2 Wagen
Größe:
L B H
2770 × 1800 × 2250 mm
Art.Nr:

PRODUKT

Variante 07
Box mit Schienen
Größe:
L B H
1327 × 1236 × 2340 mm
Art.Nr:

PRODUKT

Variante 08
Box /L-Form/Regalböden
Größe:
L B H
1327 × 1236 × 2340 mm
Art.Nr:

PRODUKT

Zubehör 01
Abschlussleiste/klein
Anbau f. L-Winkel/klein
Größe:
L B H
118 × 38 × 1650 mm
Art.Nr:

PRODUKT

Zubehör 02
Abschlussleiste/groß
Anbau f. L-Winkel/groß
Größe:
L B H
118 × 38 × 2010 mm
Art.Nr:

OBERFLÄCHE

P1: DBS Oberfläche
P2: Design Oberfläche
P3: Sonder Oberfläche

OBERFLÄCHE

P1: DBS Oberfläche
P2: Design Oberfläche
P3: Sonder Oberfläche

OBERFLÄCHE

P1: DBS Oberfläche
P2: Design Oberfläche
P3: Sonder Oberfläche

OBERFLÄCHE

P1: DBS Oberfläche
P2: Design Oberfläche
P3: Sonder Oberfläche

OBERFLÄCHE

P1: DBS Oberfläche
P2: Design Oberfläche
P3: Sonder Oberfläche

EINZELPREIS / MENGE

P1: 2.400,- € —
 P2: 2.600,- € —
 P3: 2.800,- € —

EINZELPREIS / MENGE

P1: 2.150,- € —
 P2: 2.400,- € —
 P3: 2.650,- € —

EINZELPREIS / MENGE

P1: 2.450,- € —
 P2: 2.700,- € —
 P3: 2.950,- € —

EINZELPREIS / MENGE

P1: 60,- € —
 P2: 70,- € —
 P3: 80,- € —

EINZELPREIS / MENGE

P1: 70,- € —
 P2: 80,- € —
 P3: 90,- € —

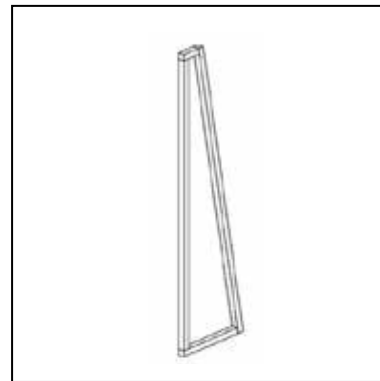
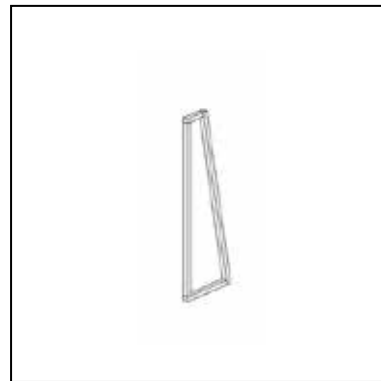
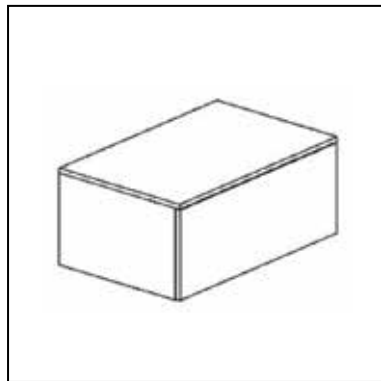
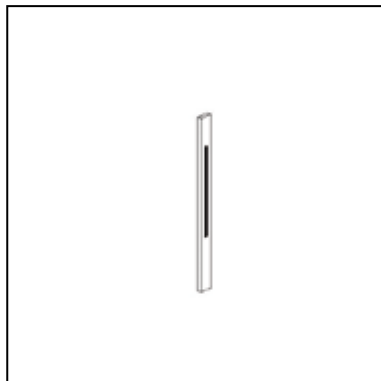
GESAMTPREIS

GESAMTPREIS

GESAMTPREIS

GESAMTPREIS

GESAMTPREIS



PRODUKT

PRODUKT

PRODUKT

PRODUKT

PRODUKT

Zubehör 03
Abschlussleiste/klein/Schiene
Anbau f. Winkel/klein
Größe:
L B H
118 × 38 × 1650 mm
Art.Nr:

Zubehör 04
Abschlussleiste/groß/Schiene
Anbau f. Winkel/groß
Größe:
L B H
118 × 38 × 2010 mm
Art.Nr:

Zubehör 05
Box f. Winkel
Anbau f. Winkel klein/groß
Größe:
L B H
820 × 525 × 380 mm
Art.Nr:

Zubehör 06
Trapez/Metall
Anbau f. Winkel/klein
Größe:
L B H
520 × 38 × 1650 mm
Art.Nr:

Zubehör 07
Trapez/Metall
Anbau f. Winkel/klein
Größe:
L B H
520 × 38 × 2010 mm
Art.Nr:

OBERFLÄCHE

OBERFLÄCHE

OBERFLÄCHE

OBERFLÄCHE

OBERFLÄCHE

P1: DBS Oberfläche
P2: Design Oberfläche
P3: Sonder Oberfläche

P1: DBS Oberfläche
P2: Design Oberfläche
P3: Sonder Oberfläche

P1: DBS Oberfläche
P2: Design Oberfläche
P3: Sonder Oberfläche

—
—
—

—
—
—

EINZELPREIS / MENGE

EINZELPREIS / MENGE

EINZELPREIS / MENGE

EINZELPREIS / MENGE

EINZELPREIS / MENGE

P1: 110,- € —
 P2: 120,- € —
 P3: 130,- € —

P1: 120,- € —
 P2: 130,- € —
 P3: 140,- € —

P1: 250,- € —
 P2: 350,- € —
 P3: 450,- € —

400,- € —
—
—

420,- € —
—
—

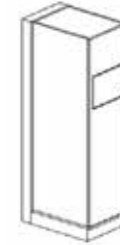
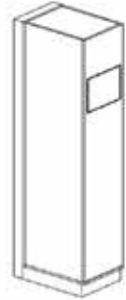
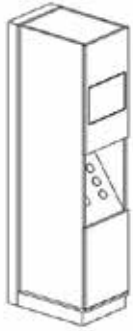
GESAMTPREIS

GESAMTPREIS

GESAMTPREIS

GESAMTPREIS

GESAMTPREIS

**PRODUKT**

Zubehör 08
 Bilderrahmen/Erlebnisteil
 Anbau f. Winkel/groß
 Größe:
 L B H
 410 × 625 × 2010 mm
 Art.Nr:

PRODUKT

Zubehör 09
 groß
 Anbau f. Winkel/groß
 Größe:
 L B H
 410 × 625 × 2010 mm
 Art.Nr:

PRODUKT

Zubehör 10
 Infobox/analog/groß
 Anbau f. Winkel/groß
 Größe:
 L B H
 410 × 625 × 2010 mm
 Art.Nr:

PRODUKT

Zubehör 11
 Bilderrahmen/Erlebn./klein
 Anbau f. Winkel/klein
 Größe:
 L B H
 410 × 625 × 1650 mm
 Art.Nr:

PRODUKT

Zubehör 12
 Infobox/digi.-Bilderrahmen
 Anbau f. Winkel/klein
 Größe:
 L B H
 410 × 625 × 1650 mm
 Art.Nr:

OBERFLÄCHE

P1: DBS Oberfläche
 P2: Design Oberfläche
 P3: Sonder Oberfläche

OBERFLÄCHE

P1: DBS Oberfläche
 P2: Design Oberfläche
 P3: Sonder Oberfläche

OBERFLÄCHE

P1: DBS Oberfläche
 P2: Design Oberfläche
 P3: Sonder Oberfläche

OBERFLÄCHE

P1: DBS Oberfläche
 P2: Design Oberfläche
 P3: Sonder Oberfläche

OBERFLÄCHE

P1: DBS Oberfläche
 P2: Design Oberfläche
 P3: Sonder Oberfläche

EINZELPREIS / MENGE

P1: 980,- + 120,- € —
 P2: 1.130,- + 120,- € —
 P3: 1.280,- + 120,- € —

EINZELPREIS / MENGE

P1: 860,- + 120,- € —
 P2: 1.010,- + 120,- € —
 P3: 1.160,- + 120,- € —

EINZELPREIS / MENGE

P1: 850,- € —
 P2: 1.000,- € —
 P3: 1.150,- € —

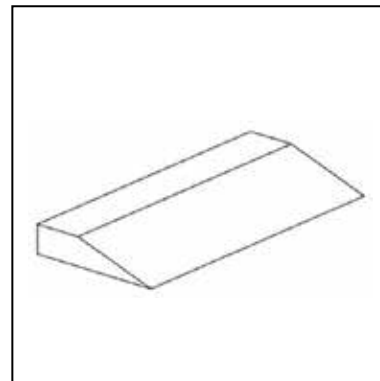
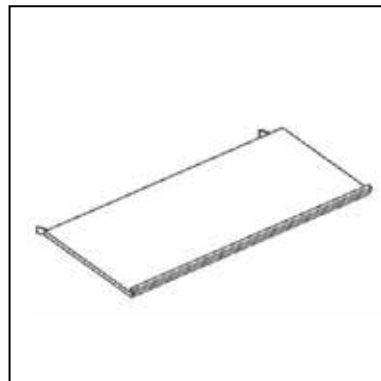
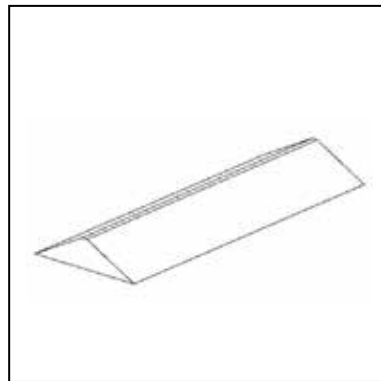
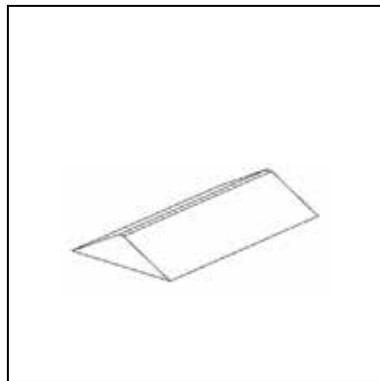
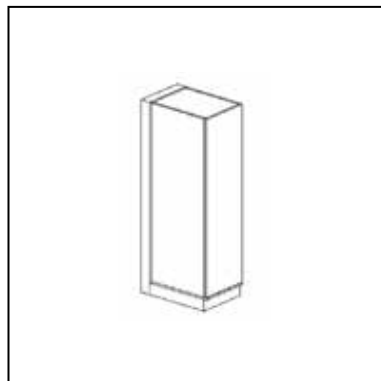
EINZELPREIS / MENGE

P1: 900,- + 120,- € —
 P2: 1.050,- + 120,- € —
 P3: 1.170,- + 120,- € —

EINZELPREIS / MENGE

P1: 800,- + 120,- € —
 P2: 950,- + 120,- € —
 P3: 1.100,- + 120,- € —

GESAMTPREIS**GESAMTPREIS****GESAMTPREIS****GESAMTPREIS****GESAMTPREIS**



PRODUKT

Zubehör 13
 Infobox/analog/klein
 Anbau f. Winkel/klein
 Größe:
 L B H
 410 × 625 × 1650 mm
 Art.Nr:

PRODUKT

Zubehör 14
 Aufsteller/Dreieck/Tisch
 Anbau f. Tisch/klein
 Größe:
 L B H
 1604 × 894 × 245 mm
 Art.Nr:

PRODUKT

Zubehör 15
 Aufsteller/Dreieck/Tisch
 Anbau f. Tisch/groß
 Größe:
 L B H
 2470 × 894 × 245 mm
 Art.Nr:

PRODUKT

Zubehör 16
 Boden f. Tischwagen/schräg
 Anbau f. Tischwagen
 Größe:
 L B H
 1650 × 591 × 200 mm
 Art.Nr:

PRODUKT

Zubehör 17
 Keilf. Tischwagen/unten
 Anbau f. Tischwagen
 Größe:
 L B H
 1650 × 716 × 170 mm
 Art.Nr:

OBERFLÄCHE

P1: DBS Oberfläche
 P2: Design Oberfläche
 P3: Sonder Oberfläche

OBERFLÄCHE

P1: DBS Oberfläche
 P2: Design Oberfläche
 P3: Sonder Oberfläche

OBERFLÄCHE

P1: DBS Oberfläche
 P2: Design Oberfläche
 P3: Sonder Oberfläche

OBERFLÄCHE

P1: DBS Oberfläche
 P2: Design Oberfläche
 P3: Sonder Oberfläche

OBERFLÄCHE

P1: DBS Oberfläche
 P2: Design Oberfläche
 P3: Sonder Oberfläche

EINZELPREIS / MENGE

P1: 800,- € —
 P2: 950,- € —
 P3: 1.100,- € —

EINZELPREIS / MENGE

P1: 150,- € —
 P2: 220,- € —
 P3: 290,- € —

EINZELPREIS / MENGE

P1: 180,- € —
 P2: 250,- € —
 P3: 320,- € —

EINZELPREIS / MENGE

P1: 170,- € —
 P2: 190,- € —
 P3: 210,- € —

EINZELPREIS / MENGE

P1: 160,- € —
 P2: 230,- € —
 P3: 300,- € —

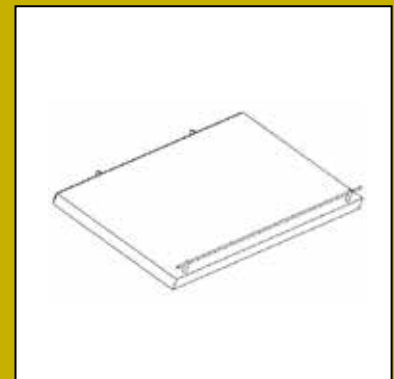
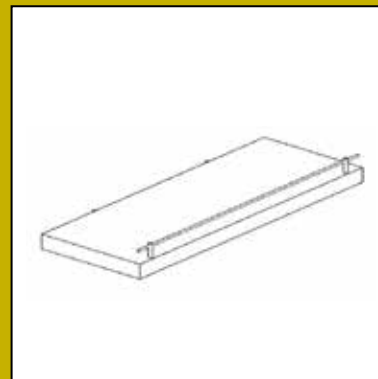
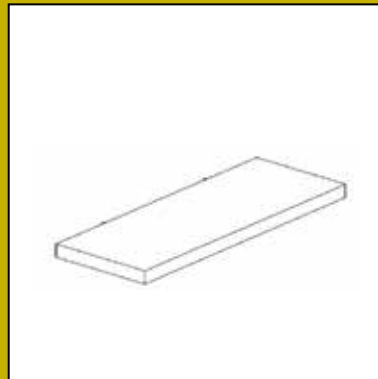
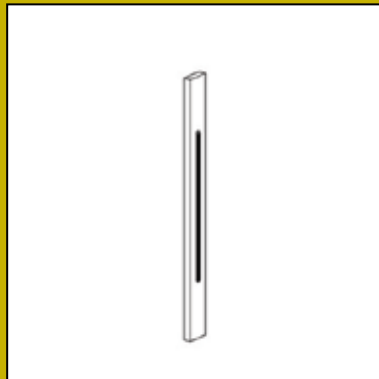
GESAMTPREIS

GESAMTPREIS

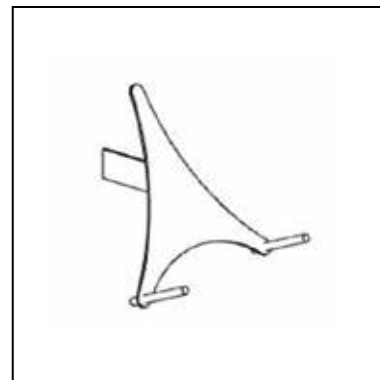
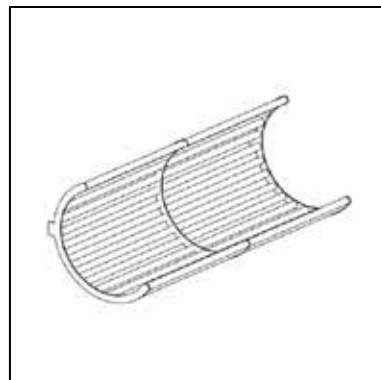
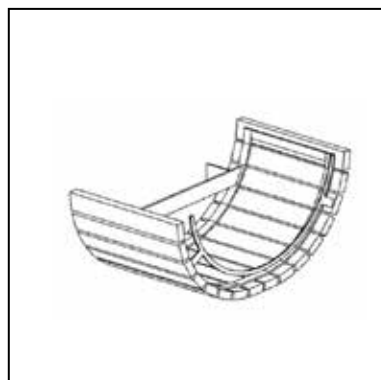
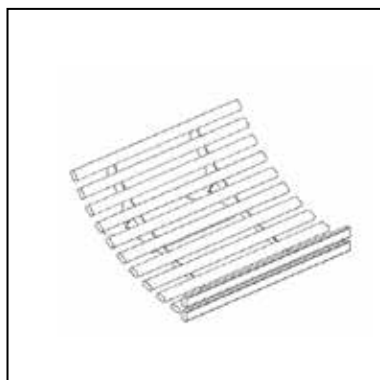
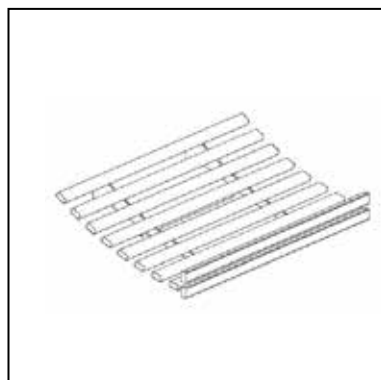
GESAMTPREIS

GESAMTPREIS

GESAMTPREIS



PRODUKT	PRODUKT	PRODUKT	PRODUKT	PRODUKT
Zubehör 18 Box -Abschlussleiste/Schiene Anbau f. Box Größe: L B H 118 × 38 × 1510 mm Art.Nr:	Zubehör 19 Drahtkorb Anbau an Schiene Größe: L B H 400 × 400 × 325 mm Art.Nr:	Zubehör 20 Fach/gerade Anbau an Schiene Größe: L B H 810 × 310 × 40 mm Art.Nr:	Zubehör 21 Fach/gerade/mit Rehling Anbau an Schiene Größe: L B H 810 × 300 × 78,5 mm Art.Nr:	Zubehör 22 Fach/schräg Anbau an Schiene Größe: L B H 810 × 463 × 200 mm Art.Nr:
OBERFLÄCHE	OBERFLÄCHE	OBERFLÄCHE	OBERFLÄCHE	OBERFLÄCHE
P1: DBS Oberfläche P2: Design Oberfläche P3: Sonder Oberfläche	— — —	P1: DBS Oberfläche P2: Design Oberfläche P3: Sonder Oberfläche	P1: DBS Oberfläche P2: Design Oberfläche P3: Sonder Oberfläche	P1: DBS Oberfläche P2: Design Oberfläche P3: Sonder Oberfläche
EINZELPREIS / MENGE	EINZELPREIS / MENGE	EINZELPREIS / MENGE	EINZELPREIS / MENGE	EINZELPREIS / MENGE
<input type="checkbox"/> P1: 110,- € — <input type="checkbox"/> P2: 120,- € — <input type="checkbox"/> P3: 130,- € —	<input type="checkbox"/> 250,- € — — —	<input type="checkbox"/> P1: 190,- € — <input type="checkbox"/> P2: 210,- € — <input type="checkbox"/> P3: 230,- € —	<input type="checkbox"/> P1: 230,- € — <input type="checkbox"/> P2: 250,- € — <input type="checkbox"/> P3: 270,- € —	<input type="checkbox"/> P1: 240,- € — <input type="checkbox"/> P2: 260,- € — <input type="checkbox"/> P3: 280,- € —
GESAMTPREIS	GESAMTPREIS	GESAMTPREIS	GESAMTPREIS	GESAMTPREIS



PRODUKT

Zubehör 23
 Brotrost/flach
 Anbau an Schiene
 Größe:
 L B H
 810 × 510 × 224 mm
 Art.Nr:

PRODUKT

Zubehör 24
 Brotrost/steil
 Anbau an Schiene
 Größe:
 L B H
 810 × 510 × 430 mm
 Art.Nr:

PRODUKT

Zubehör 25
 Schütte/halb
 Anbau an Schiene
 Größe:
 L B H
 577 × 330 × 264 mm
 Art.Nr:

PRODUKT

Zubehör 26
 Schwinge/lang
 Anbau an Schiene
 Größe:
 L B H
 810 × 345 × 338 mm
 Art.Nr:

PRODUKT

Zubehör 27
 Brothalter
 Anbau an Schiene
 Größe:
 L B H
 241 × 221 × 241 mm
 Art.Nr:

OBERFLÄCHE

P1: DBS Oberfläche
 P2: Design Oberfläche
 P3: Sonder Oberfläche

OBERFLÄCHE

P1: DBS Oberfläche
 P2: Design Oberfläche
 P3: Sonder Oberfläche

OBERFLÄCHE

P1: DBS Oberfläche
 P2: Design Oberfläche
 P3: Sonder Oberfläche

OBERFLÄCHE

P1: DBS Oberfläche
 P2: Design Oberfläche
 P3: Sonder Oberfläche

OBERFLÄCHE

—
 —
 —

EINZELPREIS / MENGE

P1: 370,- € —
 P2: 450,- € —
 P3: 520,- € —

EINZELPREIS / MENGE

P1: 380,- € —
 P2: 460,- € —
 P3: 530,- € —

EINZELPREIS / MENGE

P1: 380,- € —
 P2: 460,- € —
 P3: 590,- € —

EINZELPREIS / MENGE

P1: 1.020,- € —
 P2: 1.100,- € —
 P3: 1.180,- € —

EINZELPREIS / MENGE

150,- € —
 — —
 — —

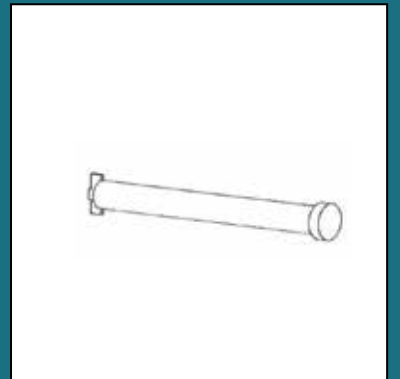
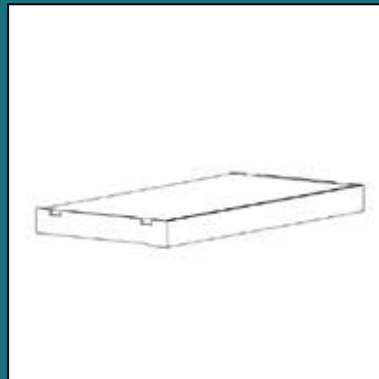
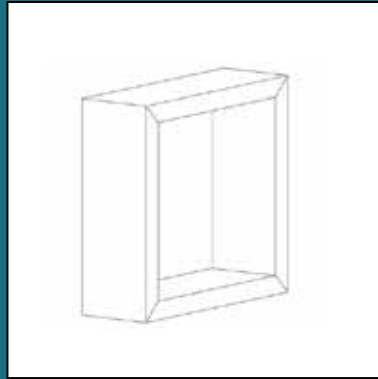
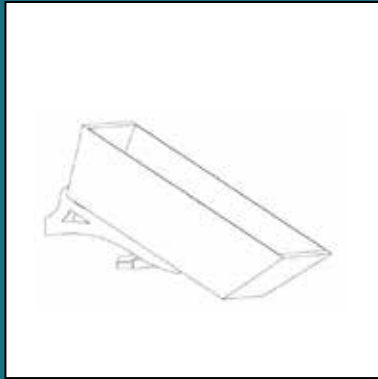
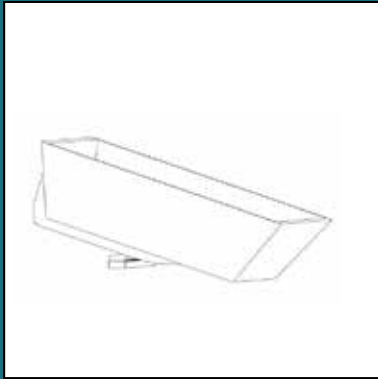
GESAMTPREIS

GESAMTPREIS

GESAMTPREIS

GESAMTPREIS

GESAMTPREIS



PRODUKT

Zubehör 28
Korb/schräg/nicht steil
Anbau an Schiene
Größe:
L B H
700 × 506 × 293 mm
Art.Nr:

PRODUKT

Zubehör 29
Korb/schräg/steil
Anbau an Schiene
Größe:
L B H
700 × 506 × 378 mm
Art.Nr:

PRODUKT

Zubehör 30
Fach/Quadrat
Anbau an Schiene
Größe:
L B H
456 × 150 × 456 mm
Art.Nr:

PRODUKT

Zubehör 31
Wurstgehänge/Metall/Ablage
Anbau an Schiene
Größe:
L B H
413 × 203 × 43 mm
Art.Nr:

PRODUKT

Zubehör 32
Brezenhalter
Anbau an Schiene
Größe:
L B H
810 × 463 × 200 mm
Art.Nr:

OBERFLÄCHE

—
—
—

OBERFLÄCHE

—
—
—

OBERFLÄCHE

P1: DBS Oberfläche
P2: Design Oberfläche
P3: Sonder Oberfläche

OBERFLÄCHE

—
—
—

OBERFLÄCHE

—
—
—

EINZELPREIS / MENGE

<input type="checkbox"/>	370,- €	—
<input type="checkbox"/>	—	—
<input type="checkbox"/>	—	—

EINZELPREIS / MENGE

<input type="checkbox"/>	370,- €	—
<input type="checkbox"/>	—	—
<input type="checkbox"/>	—	—

EINZELPREIS / MENGE

<input type="checkbox"/>	P1: 370,- €	—
<input type="checkbox"/>	P2: 460,- €	—
<input type="checkbox"/>	P3: 550,- €	—

EINZELPREIS / MENGE

<input type="checkbox"/>	370,- €	—
<input type="checkbox"/>	—	—
<input type="checkbox"/>	—	—

EINZELPREIS / MENGE

<input type="checkbox"/>	20,- €	—
<input type="checkbox"/>	—	—
<input type="checkbox"/>	—	—

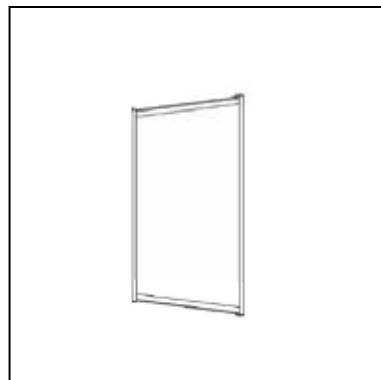
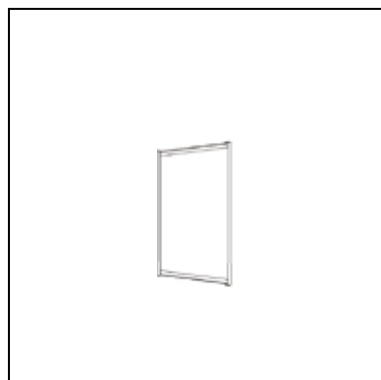
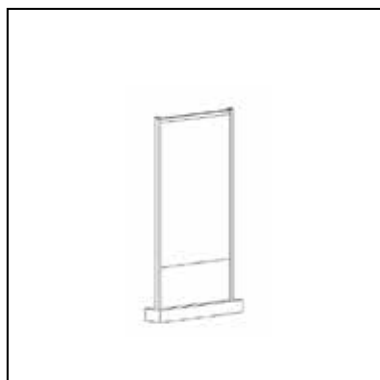
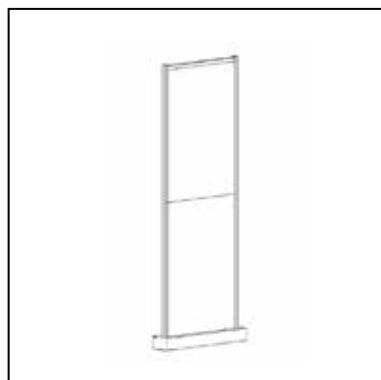
GESAMTPREIS

GESAMTPREIS

GESAMTPREIS

GESAMTPREIS

GESAMTPREIS



PRODUKT

Zubehör 33
Angebot-Aufsteller/hoch
Zustellbar/Haken f. Kärtchen
Größe:
L B H
890 × 150 × 2340 mm
Art.Nr:

PRODUKT

Zubehör 33
Angebot-Aufsteller/klein
Zustellbar/Haken f. Kärtchen
Größe:
L B H
890 × 150 × 1650 mm
Art.Nr:

PRODUKT

Zubehör 35
Werbetafel/Landkarte

PRODUKT

Zubehör 36
Werbetafel f. Mitglieder
40 Haken für Kärtchen

OBERFLÄCHE

ACHTUNG! Produkt kann kippen und sollte gesichert werden (z. B. an einer Wand).

OBERFLÄCHE

ACHTUNG! Produkt kann kippen und sollte gesichert werden (z. B. an einer Wand).

OBERFLÄCHE

DBS Oberfläche
—
—

OBERFLÄCHE

Sonder Oberfläche
—
—

EINZELPREIS / MENGE

<input type="checkbox"/> 1.600,- €	—
—	—
—	—

EINZELPREIS / MENGE

<input type="checkbox"/> 1.500,- €	—
—	—
—	—

EINZELPREIS / MENGE

<input type="checkbox"/> 120,- €	—
—	—
—	—

EINZELPREIS / MENGE

<input type="checkbox"/> 520,- €	—
—	—
—	—

GESAMTPREIS

GESAMTPREIS

GESAMTPREIS

GESAMTPREIS

Preisliste 2017/2018

Alle Preise gültig bis einschl. 31.12.2018.

Individuelle Detaillösungen können mit unserem Fachberater besprochen werden!

Lieferung & Montage:

0 bis 4.999,- € = + 10%
5.000,- bis 9.999,- € = + 5%
10.000,- € und höher = + 0%

**Genussregion Oberfranken e.V.
c/o Oberfranken Offensiv**

Maximilianstraße 6 | 95444 Bayreuth

Fon: 0921 / 5070 849 18

Fax: 0921 / 52524

E-Mail: geschaeftsstelle@genussregion-oberfranken.de

www.genussregion-oberfranken.de

www.facebook.com/genussregion

**Schrutka - Peukert GmbH
Bäckerei-/Metzgerei-/Objekteinrichtungen**

E.-C.-Baumann-Straße 13

95326 Kulmbach

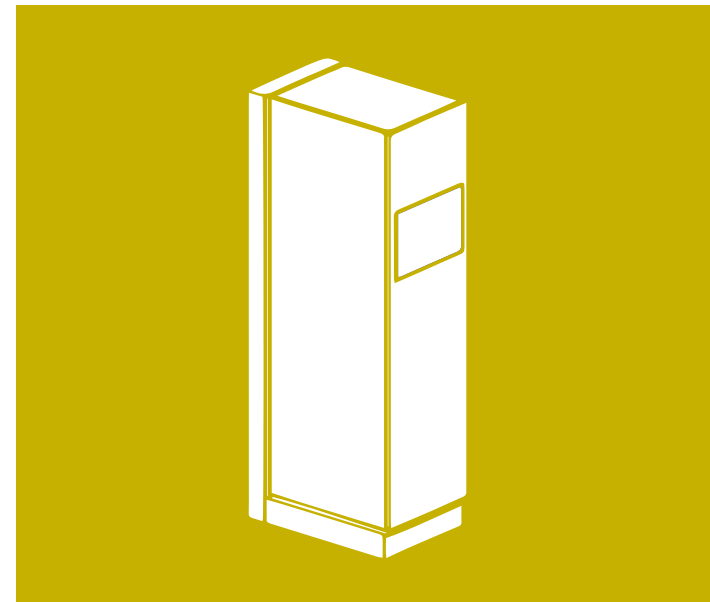
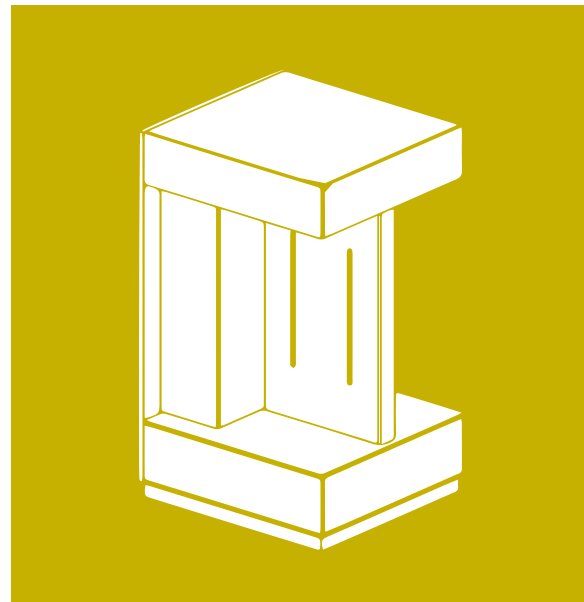
Fon: 09221 - 9568-0

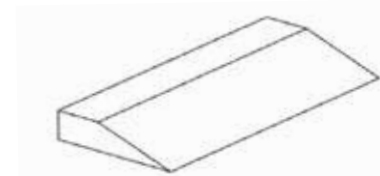
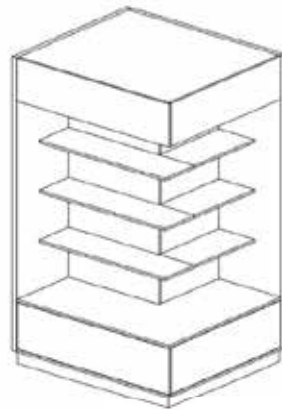
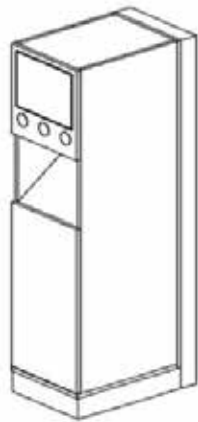
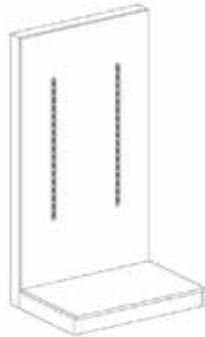
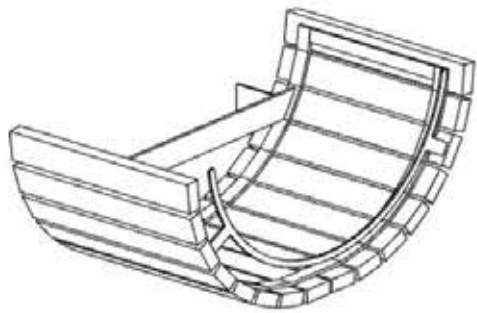
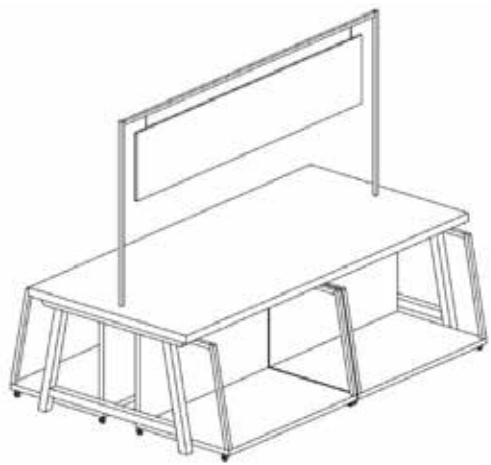
Fax: 09221 - 9568-10

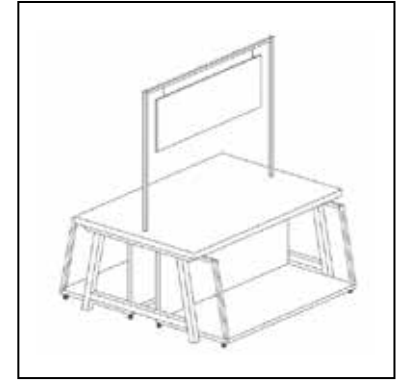
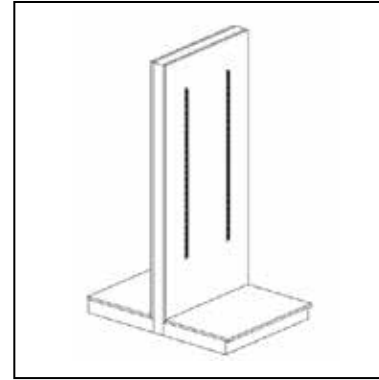
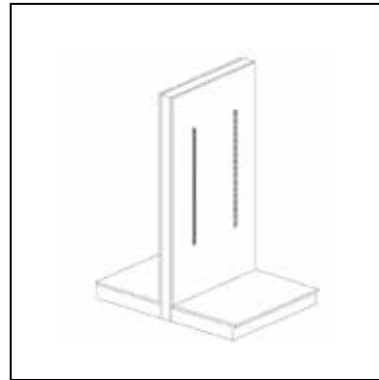
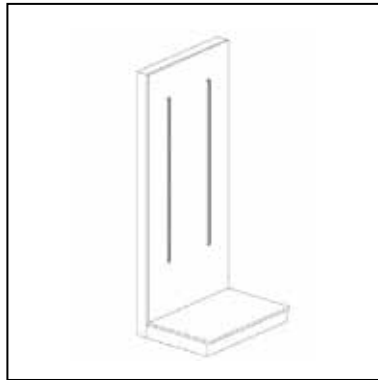
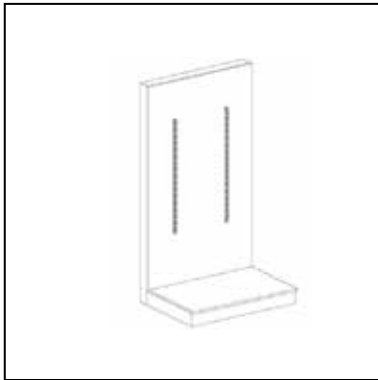
E-Mail: info@schrutka-peukert.de

www.schrutka-peukert.de









PRODUKT

Variante 01
L-Winkel klein
Grundmodell: Stellwand
Größe:
L B H
820 × 624 × 1650 mm
Art.Nr:

PRODUKT

Variante 02
L-Winkel groß
Grundmodell: Stellwand
Größe:
L B H
820 × 624 × 2010 mm
Art.Nr:

PRODUKT

Variante 03
T-Winkel klein
Größe:
L B H
820 × 168 × 1650 mm
Art.Nr:

PRODUKT

Variante 04
T-Winkel groß
Größe:
L B H
820 × 1168 × 2010 mm
Art.Nr:

PRODUKT

Variante 05
Tisch klein
GM: Tisch mit 2 Wagen
Größe:
L B H
1905 × 1800 × 2250 mm
Art.Nr:

OBERFLÄCHE

OBERFLÄCHE

OBERFLÄCHE

OBERFLÄCHE

OBERFLÄCHE

P1: DBS Oberfläche
P2: Design Oberfläche
P3: Sonder Oberfläche

P1: DBS Oberfläche
P2: Design Oberfläche
P3: Sonder Oberfläche

P1: DBS Oberfläche
P2: Design Oberfläche
P3: Sonder Oberfläche

P1: DBS Oberfläche
P2: Design Oberfläche
P3: Sonder Oberfläche

P1: DBS Oberfläche
P2: Design Oberfläche
P3: Sonder Oberfläche

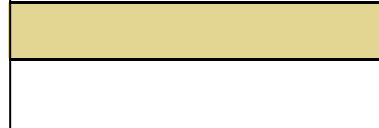
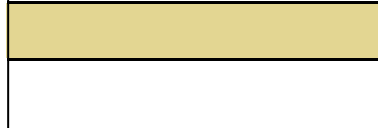
<input type="checkbox"/>		—
<input type="checkbox"/>		—
<input type="checkbox"/>		—

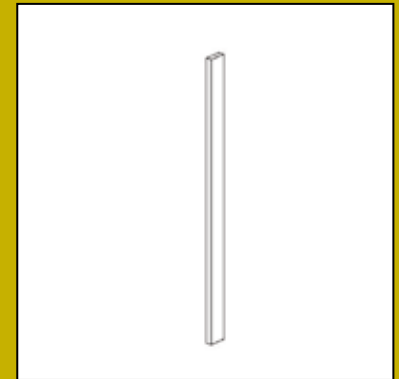
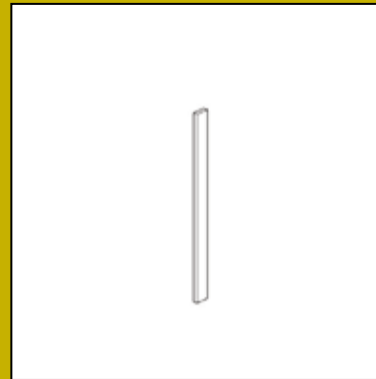
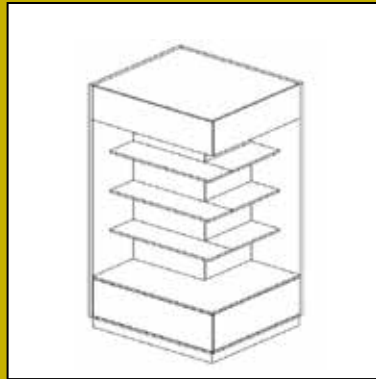
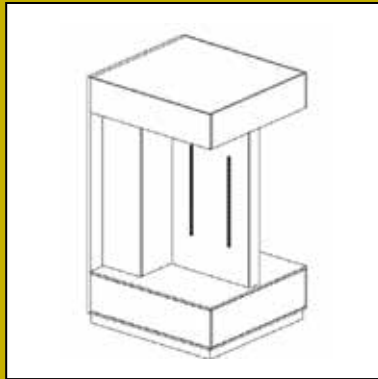
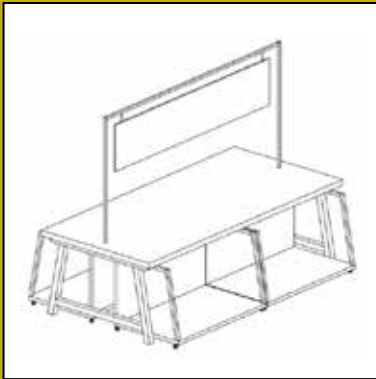
<input type="checkbox"/>		—
<input type="checkbox"/>		—
<input type="checkbox"/>		—

<input type="checkbox"/>		—
<input type="checkbox"/>		—
<input type="checkbox"/>		—

<input type="checkbox"/>		—
<input type="checkbox"/>		—
<input type="checkbox"/>		—

<input type="checkbox"/>		—
<input type="checkbox"/>		—
<input type="checkbox"/>		—





PRODUKT

Variante 06
Tisch groß
GM: Tisch mit 2 Wagen
Größe:
L B H
2770 × 1800 × 2250 mm
Art.Nr:

PRODUKT

Variante 07
Box mit Schienen
Größe:
L B H
1327 × 1236 × 2340 mm
Art.Nr:

PRODUKT

Variante 08
Box /L-Form/Regalböden
Größe:
L B H
1327 × 1236 × 2340 mm
Art.Nr:

PRODUKT

Zubehör 01
Abschlussleiste/klein
Anbau f. L-Winkel/klein
Größe:
L B H
118 × 38 × 1650 mm
Art.Nr:

PRODUKT

Zubehör 02
Abschlussleiste/groß
Anbau f. L-Winkel/groß
Größe:
L B H
118 × 38 × 2010 mm
Art.Nr:

OBERFLÄCHE

P1: DBS Oberfläche
P2: Design Oberfläche
P3: Sonder Oberfläche

OBERFLÄCHE

P1: DBS Oberfläche
P2: Design Oberfläche
P3: Sonder Oberfläche

OBERFLÄCHE

P1: DBS Oberfläche
P2: Design Oberfläche
P3: Sonder Oberfläche

OBERFLÄCHE

P1: DBS Oberfläche
P2: Design Oberfläche
P3: Sonder Oberfläche

OBERFLÄCHE

P1: DBS Oberfläche
P2: Design Oberfläche
P3: Sonder Oberfläche

<input type="checkbox"/>		—
<input type="checkbox"/>		—
<input type="checkbox"/>		—

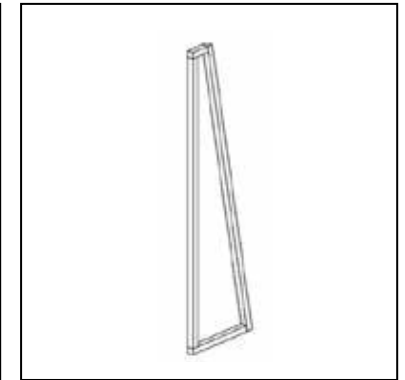
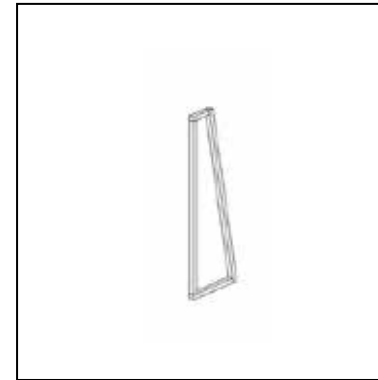
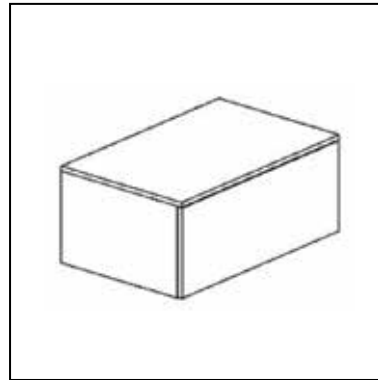
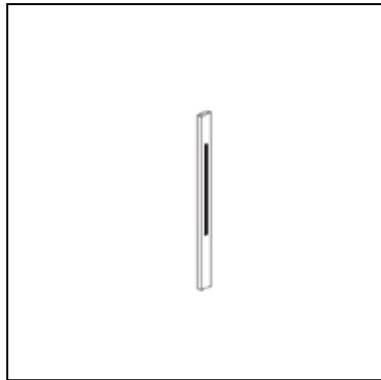
<input type="checkbox"/>		—
<input type="checkbox"/>		—
<input type="checkbox"/>		—

<input type="checkbox"/>		—
<input type="checkbox"/>		—
<input type="checkbox"/>		—

<input type="checkbox"/>		—
<input type="checkbox"/>		—
<input type="checkbox"/>		—

<input type="checkbox"/>		—
<input type="checkbox"/>		—
<input type="checkbox"/>		—





PRODUKT

Zubehör 03
 Abschlussleiste/klein/Schiene
 Anbau f. Winkel/klein
 Größe:
 L B H
 118 × 38 × 1650 mm
 Art.Nr:

PRODUKT

Zubehör 04
 Abschlussleiste/groß/Schiene
 Anbau f. Winkel/groß
 Größe:
 L B H
 118 × 38 × 2010 mm
 Art.Nr:

PRODUKT

Zubehör 05
 Box f. Winkel
 Anbau f. Winkel klein/groß
 Größe:
 L B H
 820 × 525 × 380 mm
 Art.Nr:

PRODUKT

Zubehör 06
 Trapez/Metall
 Anbau f. Winkel/klein
 Größe:
 L B H
 520 × 38 × 1650 mm
 Art.Nr:

PRODUKT

Zubehör 07
 Trapez/Metall
 Anbau f. Winkel/klein
 Größe:
 L B H
 520 × 38 × 2010 mm
 Art.Nr:

OBERFLÄCHE

OBERFLÄCHE

OBERFLÄCHE

OBERFLÄCHE

OBERFLÄCHE

P1: DBS Oberfläche
 P2: Design Oberfläche
 P3: Sonder Oberfläche

P1: DBS Oberfläche
 P2: Design Oberfläche
 P3: Sonder Oberfläche

P1: DBS Oberfläche
 P2: Design Oberfläche
 P3: Sonder Oberfläche

—
 —
 —

—
 —
 —

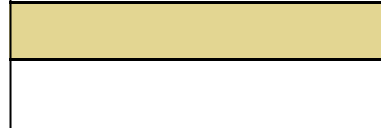
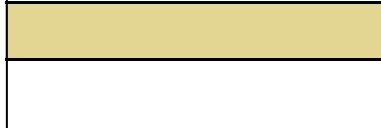
—
 —
 —

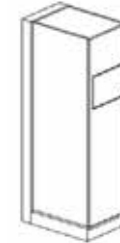
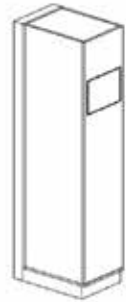
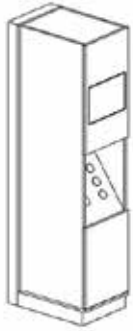
—
 —
 —

—
 —
 —

—

—





PRODUKT

Zubehör 08
Bilderrahmen/Erlebnisteil
Anbau f. Winkel/groß
Größe:
L B H
410 × 625 × 2010 mm
Art.Nr:

PRODUKT

Zubehör 09
groß
Anbau f. Winkel/groß
Größe:
L B H
410 × 625 × 2010 mm
Art.Nr:

PRODUKT

Zubehör 10
Infobox/analog/groß
Anbau f. Winkel/groß
Größe:
L B H
410 × 625 × 2010 mm
Art.Nr:

PRODUKT

Zubehör 11
Bilderrahmen/Erlebn./klein
Anbau f. Winkel/klein
Größe:
L B H
410 × 625 × 1650 mm
Art.Nr:

PRODUKT

Zubehör 12
Infobox/digi.-Bilderrahmen
Anbau f. Winkel/klein
Größe:
L B H
410 × 625 × 1650 mm
Art.Nr:

OBERFLÄCHE

P1: DBS Oberfläche
P2: Design Oberfläche
P3: Sonder Oberfläche

OBERFLÄCHE

P1: DBS Oberfläche
P2: Design Oberfläche
P3: Sonder Oberfläche

OBERFLÄCHE

P1: DBS Oberfläche
P2: Design Oberfläche
P3: Sonder Oberfläche

OBERFLÄCHE

P1: DBS Oberfläche
P2: Design Oberfläche
P3: Sonder Oberfläche

OBERFLÄCHE

P1: DBS Oberfläche
P2: Design Oberfläche
P3: Sonder Oberfläche

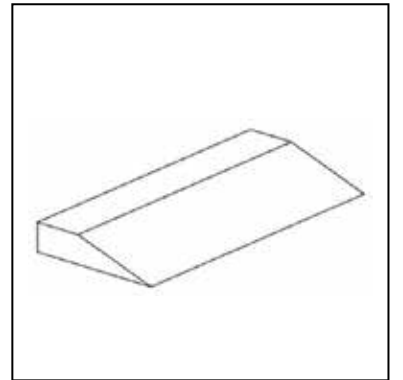
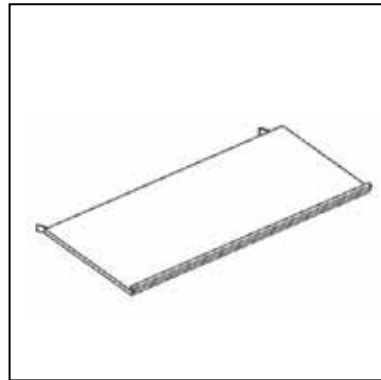
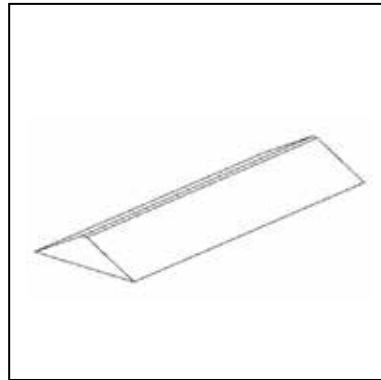
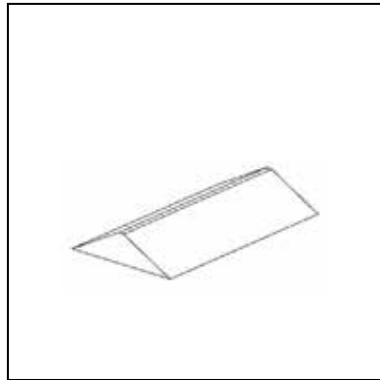
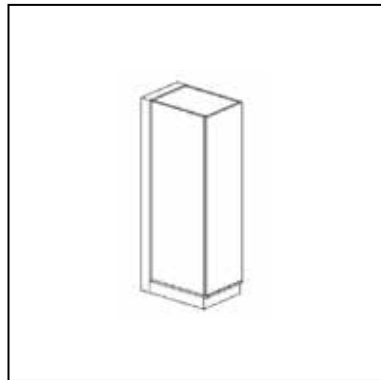
—
 —
 —

—
 —
 —

—
 —
 —

—
 —
 —

—
 —
 —



PRODUKT

Zubehör 13
 Infobox/analog/klein
 Anbau f. Winkel/klein
 Größe:
 L B H
 410 × 625 × 1650 mm
 Art.Nr:

PRODUKT

Zubehör 14
 Aufsteller/Dreieck/Tisch
 Anbau f. Tisch/klein
 Größe:
 L B H
 1604 × 894 × 245 mm
 Art.Nr:

PRODUKT

Zubehör 15
 Aufsteller/Dreieck/Tisch
 Anbau f. Tisch/groß
 Größe:
 L B H
 2470 × 894 × 245 mm
 Art.Nr:

PRODUKT

Zubehör 16
 Boden f. Tischwagen/schräg
 Anbau f. Tischwagen
 Größe:
 L B H
 1650 × 591 × 200 mm
 Art.Nr:

PRODUKT

Zubehör 17
 Keilf. Tischwagen/unten
 Anbau f. Tischwagen
 Größe:
 L B H
 1650 × 716 × 170 mm
 Art.Nr:

OBERFLÄCHE

P1: DBS Oberfläche
 P2: Design Oberfläche
 P3: Sonder Oberfläche

OBERFLÄCHE

P1: DBS Oberfläche
 P2: Design Oberfläche
 P3: Sonder Oberfläche

OBERFLÄCHE

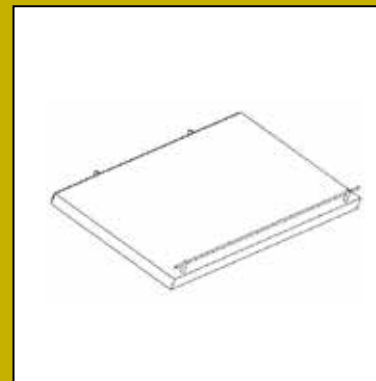
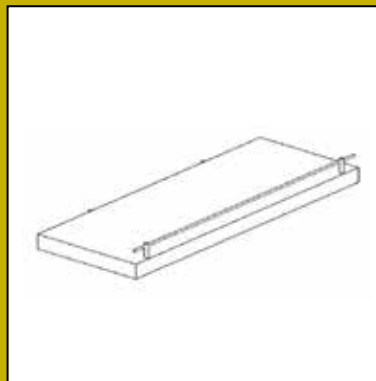
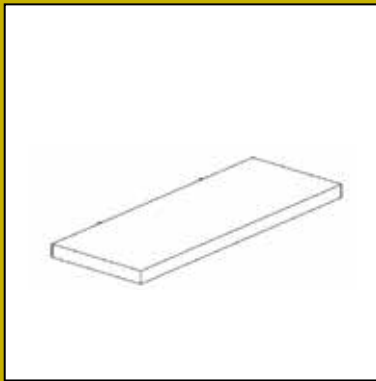
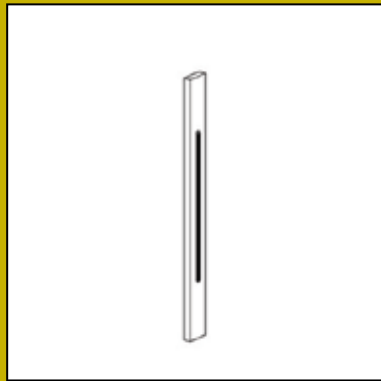
P1: DBS Oberfläche
 P2: Design Oberfläche
 P3: Sonder Oberfläche

OBERFLÄCHE

P1: DBS Oberfläche
 P2: Design Oberfläche
 P3: Sonder Oberfläche

OBERFLÄCHE

P1: DBS Oberfläche
 P2: Design Oberfläche
 P3: Sonder Oberfläche



PRODUKT

Zubehör 18
 Box -Abschlussleiste/Schiene
 Anbau f. Box
 Größe:
 L B H
 118 × 38 × 1510 mm
 Art.Nr:

PRODUKT

Zubehör 19
 Drahtkorb
 Anbau an Schiene
 Größe:
 L B H
 400 × 400 × 325 mm
 Art.Nr:

PRODUKT

Zubehör 20
 Fach/gerade
 Anbau an Schiene
 Größe:
 L B H
 810 × 310 × 40 mm
 Art.Nr:

PRODUKT

Zubehör 21
 Fach/gerade/mit Rehling
 Anbau an Schiene
 Größe:
 L B H
 810 × 300 × 78,5 mm
 Art.Nr:

PRODUKT

Zubehör 22
 Fach/schräg
 Anbau an Schiene
 Größe:
 L B H
 810 × 463 × 200 mm
 Art.Nr:

OBERFLÄCHE

P1: DBS Oberfläche
 P2: Design Oberfläche
 P3: Sonder Oberfläche

OBERFLÄCHE

—
 —
 —

OBERFLÄCHE

P1: DBS Oberfläche
 P2: Design Oberfläche
 P3: Sonder Oberfläche

OBERFLÄCHE

P1: DBS Oberfläche
 P2: Design Oberfläche
 P3: Sonder Oberfläche

OBERFLÄCHE

P1: DBS Oberfläche
 P2: Design Oberfläche
 P3: Sonder Oberfläche

<input type="checkbox"/>		—
<input type="checkbox"/>		—
<input type="checkbox"/>		—

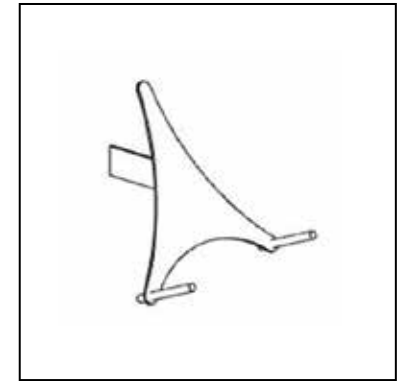
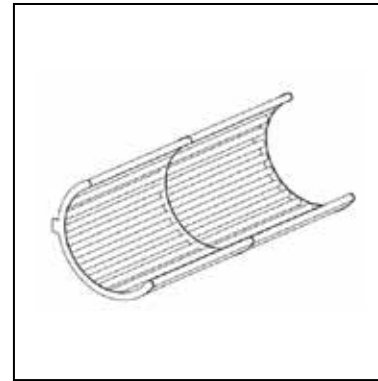
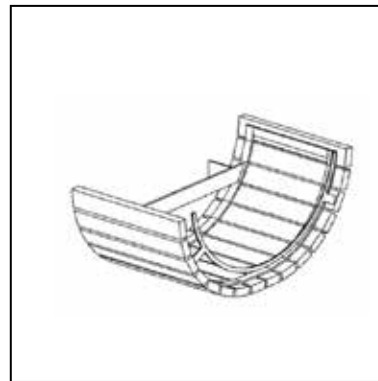
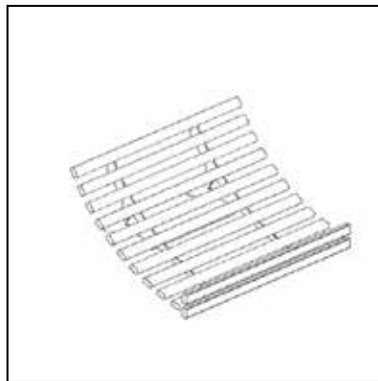
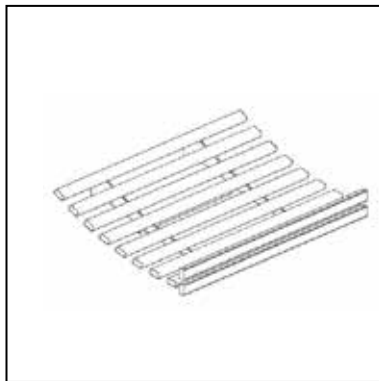
<input type="checkbox"/>		—
--------------------------	--	---

<input type="checkbox"/>		—
<input type="checkbox"/>		—
<input type="checkbox"/>		—

<input type="checkbox"/>		—
<input type="checkbox"/>		—
<input type="checkbox"/>		—

<input type="checkbox"/>		—
<input type="checkbox"/>		—
<input type="checkbox"/>		—





PRODUKT

Zubehör 23
 Brotrrost/flach
 Anbau an Schiene
 Größe:
 L B H
 810 × 510 × 224 mm
 Art.Nr:

PRODUKT

Zubehör 24
 Brotrrost/steil
 Anbau an Schiene
 Größe:
 L B H
 810 × 510 × 430 mm
 Art.Nr:

PRODUKT

Zubehör 25
 Schütte/halb
 Anbau an Schiene
 Größe:
 L B H
 577 × 330 × 264 mm
 Art.Nr:

PRODUKT

Zubehör 26
 Schwinge/lang
 Anbau an Schiene
 Größe:
 L B H
 810 × 345 × 338 mm
 Art.Nr:

PRODUKT

Zubehör 27
 Brothalter
 Anbau an Schiene
 Größe:
 L B H
 241 × 221 × 241 mm
 Art.Nr:

OBERFLÄCHE

OBERFLÄCHE

OBERFLÄCHE

OBERFLÄCHE

OBERFLÄCHE

P1: DBS Oberfläche
 P2: Design Oberfläche
 P3: Sonder Oberfläche

P1: DBS Oberfläche
 P2: Design Oberfläche
 P3: Sonder Oberfläche

P1: DBS Oberfläche
 P2: Design Oberfläche
 P3: Sonder Oberfläche

P1: DBS Oberfläche
 P2: Design Oberfläche
 P3: Sonder Oberfläche

—
 —
 —

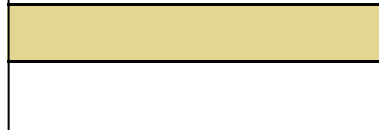
—
 —
 —

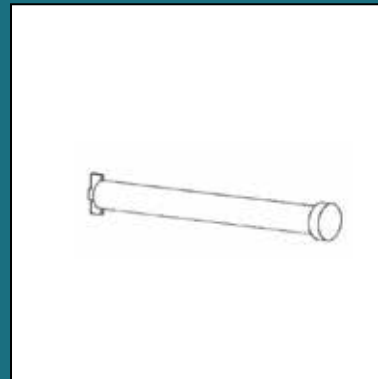
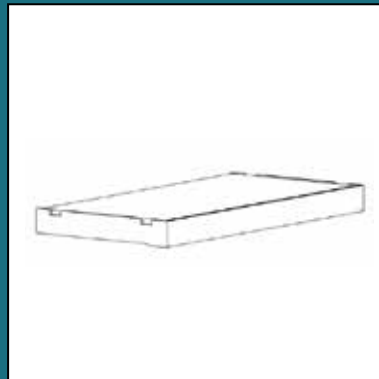
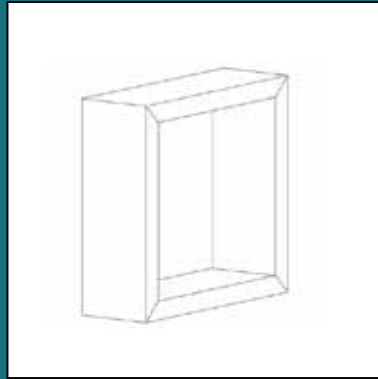
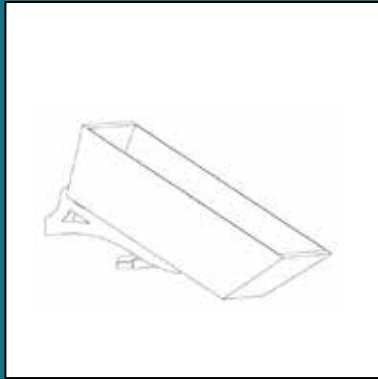
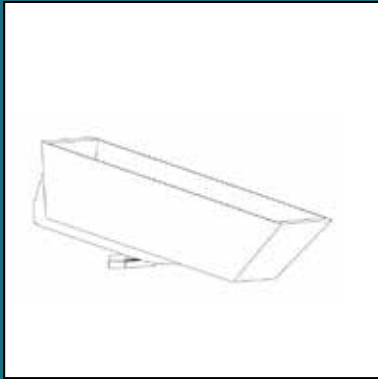
—
 —
 —

—
 —
 —

—
 —
 —

—
 —
 —





PRODUKT

Zubehör 28
Korb/schräg/nicht steil
Anbau an Schiene
Größe:
L B H
700 × 506 × 293 mm
Art.Nr:

PRODUKT

Zubehör 29
Korb/schräg/steil
Anbau an Schiene
Größe:
L B H
700 × 506 × 378 mm
Art.Nr:

PRODUKT

Zubehör 30
Fach/Quadrat
Anbau an Schiene
Größe:
L B H
456 × 150 × 456 mm
Art.Nr:

PRODUKT

Zubehör 31
Wurstgehänge/Metall/Ablage
Anbau an Schiene
Größe:
L B H
413 × 203 × 43 mm
Art.Nr:

PRODUKT

Zubehör 32
Brezenhalter
Anbau an Schiene
Größe:
L B H
810 × 463 × 200 mm
Art.Nr:

OBERFLÄCHE

—
—
—

OBERFLÄCHE

—
—
—

OBERFLÄCHE

P1: DBS Oberfläche
P2: Design Oberfläche
P3: Sonder Oberfläche

OBERFLÄCHE

—
—
—

OBERFLÄCHE

—
—
—

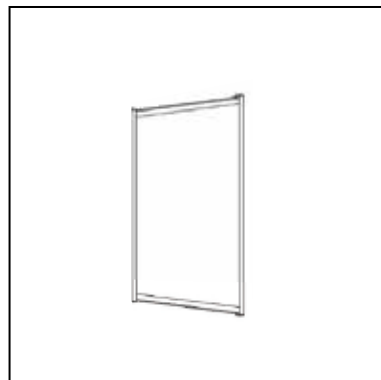
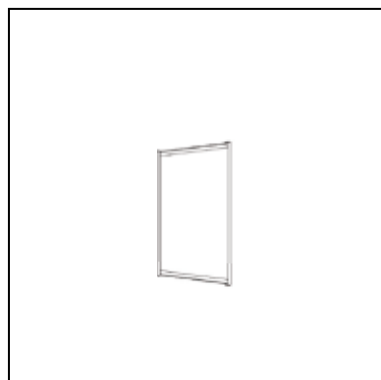
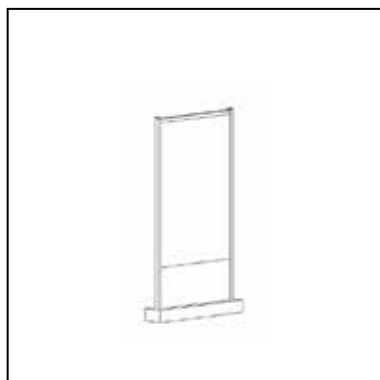
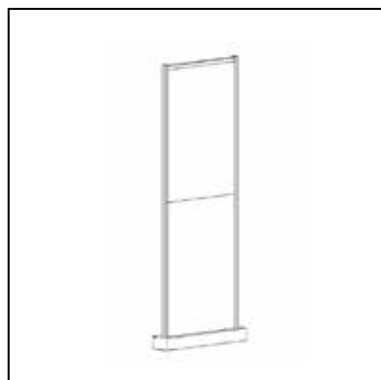
—
—
—

—
—
—

—
 —
 —

—
—
—

—
—
—



PRODUKT

Zubehör 33
Angebot-Aufsteller/hoch
Zustellbar/Haken f. Kärtchen
Größe:
L B H
890 × 150 × 2340 mm
Art.Nr:

PRODUKT

Zubehör 33
Angebot-Aufsteller/klein
Zustellbar/Haken f. Kärtchen
Größe:
L B H
890 × 150 × 1650 mm
Art.Nr:

PRODUKT

Zubehör 35
Werbetafel/Landkarte

PRODUKT

Zubehör 36
Werbetafel f. Mitglieder
40 Haken für Kärtchen

OBERFLÄCHE

OBERFLÄCHE

OBERFLÄCHE

OBERFLÄCHE

ACHTUNG! Produkt kann kippen und sollte gesichert werden (z. B. an einer Wand).

ACHTUNG! Produkt kann kippen und sollte gesichert werden (z. B. an einer Wand).

DBS Oberfläche
—
—

Sonder Oberfläche
—
—

<input type="checkbox"/>	—
	—
	—

<input type="checkbox"/>	—
	—
	—

<input type="checkbox"/>	—
	—
	—

<input type="checkbox"/>	—
	—
	—

--	--

--	--

--	--

--	--

Preisliste 2017/2018

Alle Preise gültig bis einschl. 31.12.2018.

Individuelle Detaillösungen können mit unserem Fachberater besprochen werden!

Lieferung & Montage:

0 bis 4.999,- € = + 10%
5.000,- bis 9.999,- € = + 5%
10.000,- € und höher = + 0%

**Genussregion Oberfranken e.V.
c/o Oberfranken Offensiv**

Maximilianstraße 6 | 95444 Bayreuth

Fon: 0921 / 5070 849 18

Fax: 0921 / 52524

E-Mail: geschaeftsstelle@genussregion-oberfranken.de

www.genussregion-oberfranken.de

www.facebook.com/genussregion

**Schrutka - Peukert GmbH
Bäckerei-/Metzgerei-/Objekteinrichtungen**

E.-C.-Baumann-Straße 13

95326 Kulmbach

Fon: 09221 - 9568-0

Fax: 09221 - 9568-10

E-Mail: info@schrutka-peukert.de

www.schrutka-peukert.de

